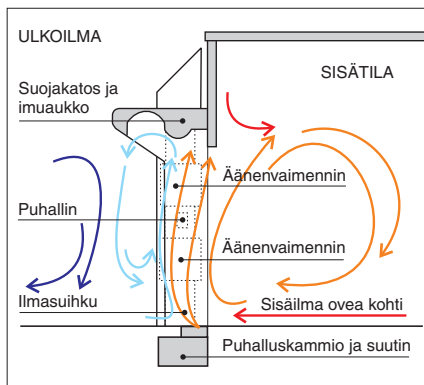


## AEROCLAUS-ILMAVERHO Sah-Ko Oy

**aeroclaus**

- Isojen oviaukkojen ilmaverhojärjestelmä
- Poistaa tehokkaasti vetoa ja kylmyyttä ovensuulta ja ovilinjoilta
- Säästää lämpöä ja parantaa rakennuksen energiatehokkuutta
- Parantaa lämpöolosuhteita ja viihtyisyyttä koko työtilassa

AEROCLAUS-ilmaverhojärjestelmä asennetaan oviaukon ulkopuolelle. Ilman puhallussuunta on alhaalta ylöspäin, joka takaa tehokkaimman suojan ovivetoa vastaan. Kylmä ulkoilma tunkeutuu voimakkaimmin sisään aina oviaukon alaosasta ja lattianrajasta. Oviaukossa lämmentynyt ilmasuihku ohjataan oviaukon yläpuolella suojakatoksen imuaukkoon, josta ilma palautetaan takaisin puhallussuuttimelle. Ilmakierto parantaa ilmaverhon tiivyyttä, energiatehokkuutta ja oven suun viihtyisyyttä.



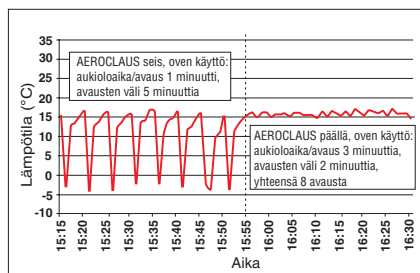
Kuva 1. Ilmaverhon toimintaperiaate.

Suojakatoksen tehtävä on estää lämpöä karkaamasta pois oviaukolta ja kohottaa lämpötilaa oviverhon ulkopuolella, jolloin oviaukon lämpöhäviöt saadaan minimiin. Sivuseinät estävät ulkoilmaa virtaamasta ilmaverhon ohi.

Oven edustan lämmittäminen parantaa termisiä olosuhteita työskennellessä oven välittömässä läheisyydessä. Ilmaverho käynnistyy ja pysähtyy automaattisesti oven liikkeiden mukaan. Puhallusilmavirtaa (puhallusnopeutta) säädetään rakennuksen painesuhteiden mukaan vastaamaan kohteen olosuhteita mahdollisimman tarkasti.

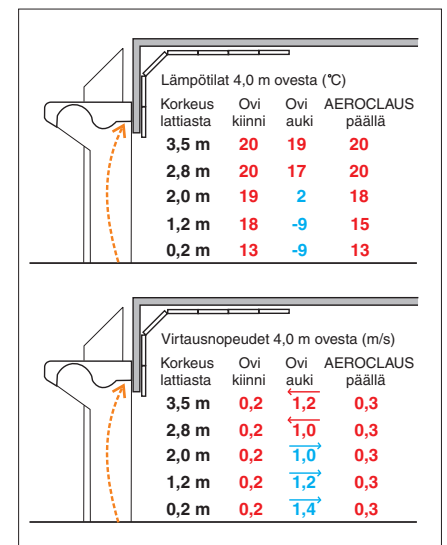
### TYÖYMPÄRISTÖN VIIHTYISYYS JA VETOISUUS

Isojen ovien avaaminen aiheuttaa voimakkaita ilmavirtauksia ja lämpötilavaihteluita laajoilla alueilla. Ovista aiheutuvat vetohaitat voivat olla jatkuvia. Vetohaittojen ehkäisemiseksi on pyrittävä poistamaan kaikki lattiavirtaukset niiden lämpötilasta riippumatta. Työntekijöiden altistuessa jatkuvasti vedolle voi veto aiheuttaa viihtyisyyshaittojen lisäksi terveyshaittoja. Vetoisa työympäristö laskee myös työntekijöiden työmotivaatiota ja työtehoa, mikä näkyy tuottavuuden laskuna.



Kuva 2. AEROCLAUS-ilmaverhon vaikutus oven edustan lämpötilaan (mittauspaikan etäisyys ovesta 5 m, mittauskorkeus 0,6 m).

AEROCLAUS-ilmaverholla voidaan merkittävästi poistaa isojen ovien vetohaittoja ja parantaa työympäristön viihtyisyyttä saavuttaen samalla merkittäviä energiansäästöjä.

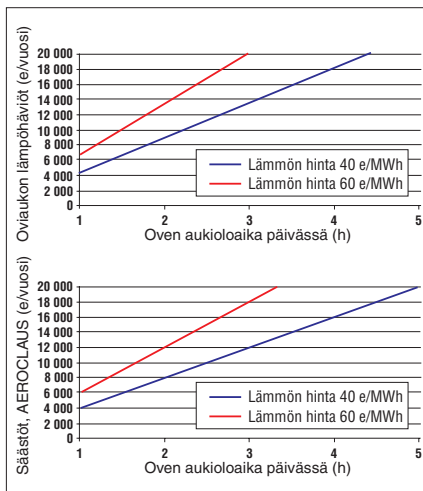


Kuva 3. AEROCLAUS-ilmaverhon vaikutus sisätilan lämpötilaan ja ilman virtausnopeuteen (ulkolämpötila -12 °C, oviaukko 4 x 4 m).

## ENERGIANSÄÄSTÖ

Isoja teollisuusovia avattaessa ulkoilmaa tunkeutuu nopeasti sisälle. Esimerkiksi -10 °C:n pakkasella 90 sekunnin avauksella 5 x 5 m:n ovesta virtaa sisään ja ulos ilmaa yli 1000 m<sup>3</sup>. Näin valtavan kylmän ilmamassan lämmittäminen on hidasta ja vaatii paljon lämpöenergiaa, mikä lisää rakennuksen energiakulutusta. Jos ovea käytetään useita kertoja tunnissa tai ovea pidetään auki useita minutteja kerrallaan, hallissa joudutaan työskentelemään vetoisissa ja kylmissä olosuhteissa lähes jatkuvasti.

AEROCLAUS-ilmaverholla voidaan oviaukon lämpöhäviötä ja energiakulutusta pienentää 80 prosenttia. Näin korkeaan suojatehokkuuteen ei päästä horisontaalisella puhallustavalla eikä ilman kiertoilmakatos. Kiertoilmakatos nostaa lämpötilaa ilmaverhosuihkun ulkopuolella 5...10 °C ja pienentää ilmaverhon lämpöhäviötä. Suojakatos ja kiertoilmaperiaate vähentävät myös ilmaverhon herkyyttä muuttuville ulkoisille olosuhteille. AEROCLAUS on aina kannattava investointi. Takaisinmaksuaika riippuu oven päivittäisestä käytöstä. Ilmaverhopuhaltimen sähkötehon tarve on minimaalinen oviaukon lämpöhäviöihin verrattuna. Sijaintipaikkakunnasta, ovikoosta, rakennuksen ominaisuuksista, oven aukioloajasta ja energian hinnoista riippuen ilmaverhoinvestoinnin takaisinmaksuaika on lyhyt, tyypillisesti 1...5 vuotta. Esitietojen perusteella laitetoimittaja voi laskea ilmaverhojärjestelmällä saavutettavat säästöt ja laitteiston takaisinmaksuajan.

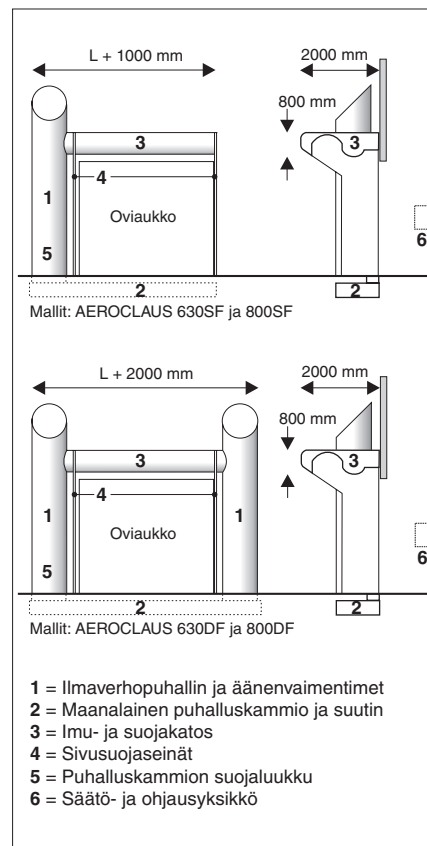


Kuva 4. AEROCLAUS-ilmaverhojärjestelmällä saavutettavat vuotuiset säästöt (teollisuusovi 5 x 5 m, sisälämpötila +18 °C, z = 0,5 x H<sub>ovi</sub>, III säävyöhyke).

## ILMAVERHOMALLIT

AEROCLAUS-ilmaverho on kokonaisuus, joka sisältää maanalaisen puhalluskammion ja suuttimen, oviaukon ulkopuolisen suoja- ja imukatoksen, ilmaverhopuhaltimen, tehokkaat äänenvaimentimet sekä oviverhosuihkun säädössä ja ohjauksessa tarvittavan säätö- ja ohjausjärjestelmän. Puhallussuihkun lämpö saadaan sisäilmasta ilmankiertoja hyödyntämällä.

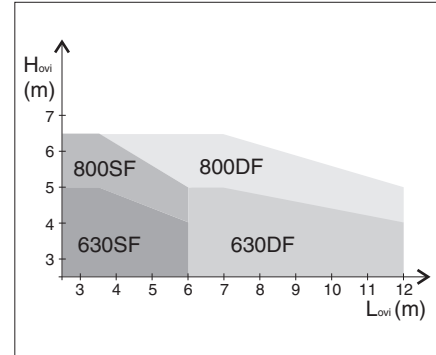
AEROCLAUS-kiertoilmaverhoja on tarjolla kaksi- ja yksipuolisella puhaltimella varustettuja malleja. Vakiomallit yksipuolisella puhaltimella ovat AEROCLAUS 630SF ja AEROCLAUS 800SF sekä kaksipuolisella puhaltimella AEROCLAUS 630DF ja AEROCLAUS 800DF.



Kuva 5. AEROCLAUS-ilmaverhojärjestelmän ohjeelliset pääosat ja -mitat, julkisivu- ja leikkauspiirroksella.

## ILMAVERHOMALLIN VALINTA

Ilmaverhomalli valitaan ensisijaisesti oviaukon mittojen mukaan kuvan 6 perusteella. Suurempien oviaukkojen kohdalla ota yhteyttä laitetoimittajaan.



Kuva 6. Ilmaverhomallin valinta oviaukon korkeuden (H) ja leveyden (L) mukaan.

## ILMAVERHOPUHALTIMEN TEHOT

Ilmaverhomalli	H <sub>max</sub> (m)	L <sub>max</sub> (m)	P <sub>puhallin</sub> (kW)
630SF	5,0	3,5	1 x 9,8
630DF	4,0	6,0	1 x 11,8
800SF	6,5	3,5	1 x 18,3
800DF	5,0	6,0	1 x 21,0
630DF	5,0	7,0	2 x 9,8
630DF	4,0	12,0	2 x 16,4
800DF	6,5	7,0	2 x 18,3
800DF	5,0	12,0	2 x 21,0

Ilmaverhon toiminta-alue -30...+10 °C.  
Sisälämpötila +18 °C.

## MITOITUS ESITIELOMAKKEEN PERUSTEELLA

Ilmaverhojärjestelmän mitoitus tiedot, kuten suuttimen leveys, puhalluskulma, puhallusilmavirta (puhallusnopeus) ja puhaltimen toiminta-arvot, lasketaan esitietojen perusteella.

Esitietolomakkeita on saatavissa osoitteesta [www.aeroclaus.com](http://www.aeroclaus.com).

## ASENNUS

Ilmaverhojärjestelmän asennus on nopea verrattuna perinteisiin alapuhallusratkaisuihin. Maanalaiset osat asennetaan paikalleen päivän aikana. Sivusuojaseinät, katos sekä säätö- ja ohjausjärjestelmä asennetaan sitten seuraavana päivänä.

Ilmaverhojärjestelmän korkean esivalmistusasteen takia ovi tarvitsee olla pois toiminnasta vain lyhyen ajan.

## VALMISTUS JA MYYNTI

Sah-Ko Oy  
PL 13 (Lumijoen tie 6)  
90401 OULU  
Puhelin 0207 448 500  
Faksi 0207 448 510  
[www.aeroclaus.com](http://www.aeroclaus.com)

**SAHKO**